

Dispositivo valvulado de desacoplamento emergencial automático - Break-Away

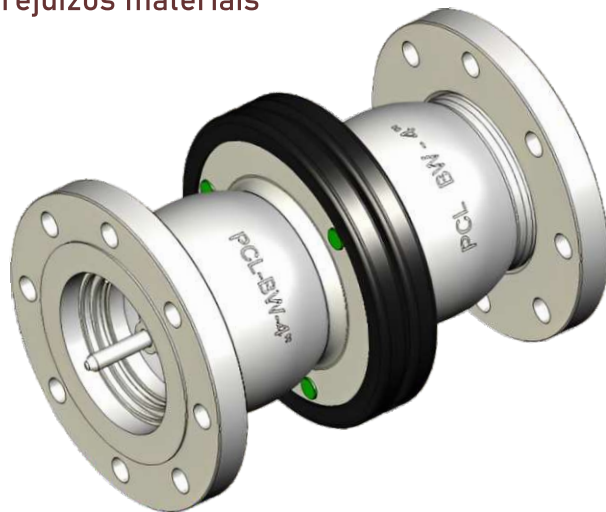
Aplicação em linhas flutuantes de transferência de petróleo e derivados

Forças axiais inesperadas, como em mar agitado, podem causar a ruptura do mangote ou dos periféricos

Atuando preventivamente o componente fusível sofrerá ruptura no limite máximo da carga axial pré-definida, desacoplando fisicamente as duas metades, fechando ambas as válvulas, evitando o rompimento do magote, derramamento e prejuízos materiais



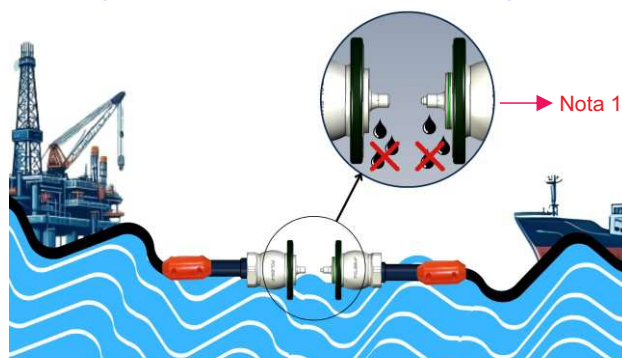
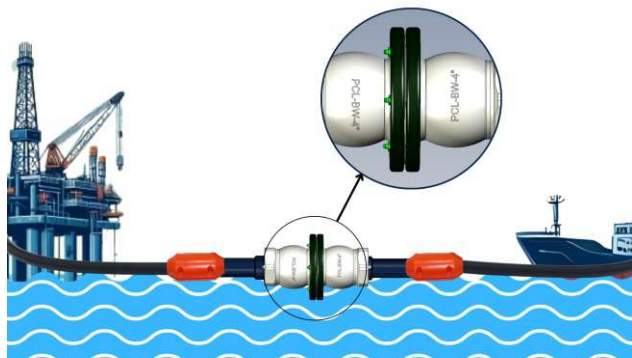
conexão roscada



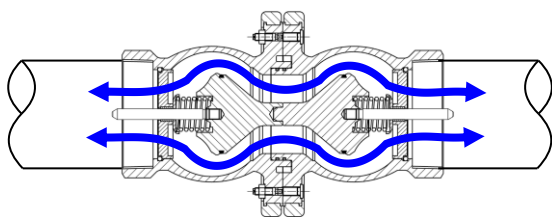
conexão flangeada

Como Funciona - How it works

Reação imediata ao surto anômalo na Força Axial



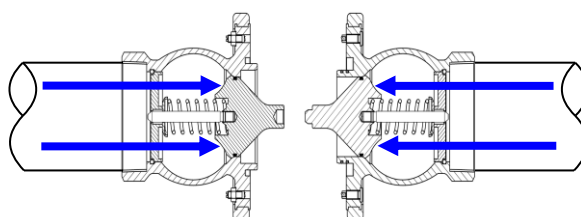
Conjunto acoplado - Válvulas Abertas



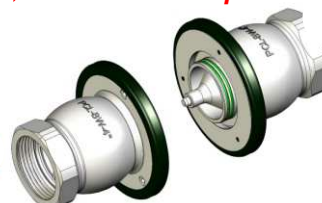
→ Fluxo livre fluindo pelo mangote umbilical



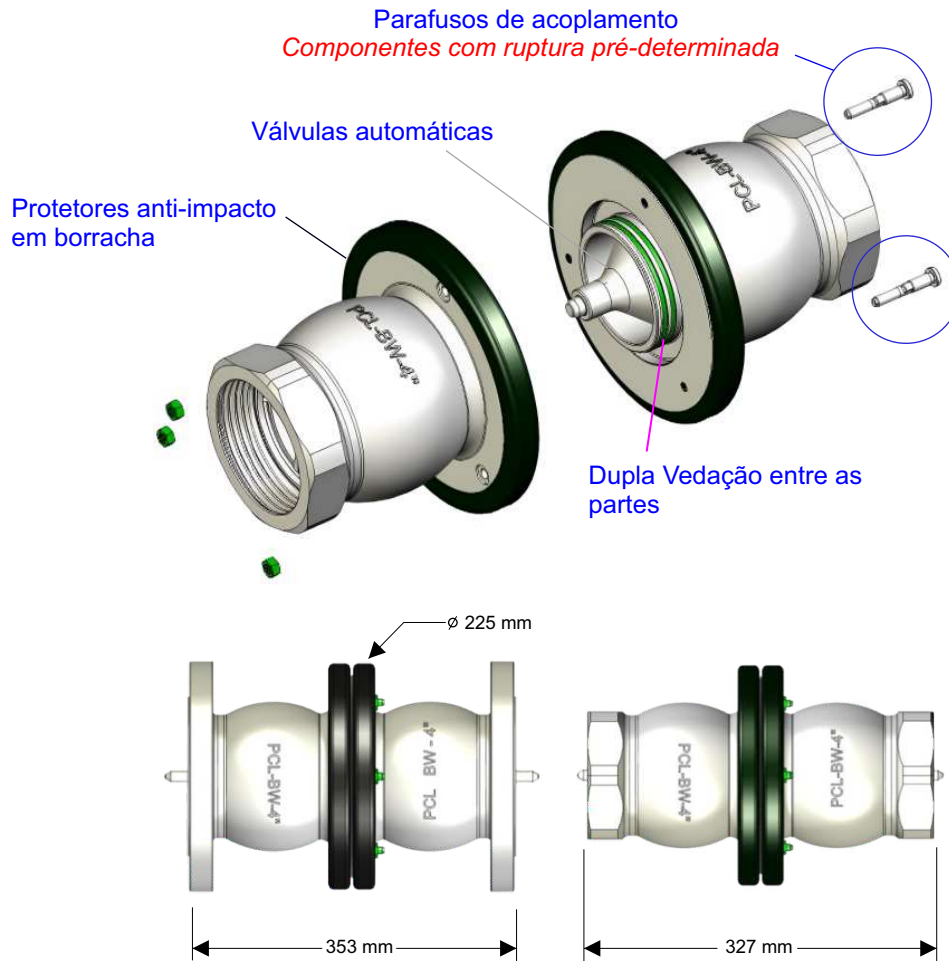
Conjunto desacoplado - Válvulas Fechadas



→ Fluxo interrompido



Nota 1: A série BWS não opera a seco (Dry), atuando como um engate valvulado normal



Bitola, Conexão, Peso, Materiais, Força de Ruptura, Pressão e Performance de Vazão

Diâmetro Nominal	Conexão	Peso Kg	Força de Ruptura	Material	Pressão Operação ⁽¹⁾	Pressão de Teste	Vazão ⁽²⁾	Vedação standard
4"	4" BSP	20	51 ~ 52 kN ⁽⁶⁾	AISI 316	25 bar máxima	35 bar	Até 3600 L / min	FPM / FKM Viton ^{(R) (3)}
	4" NPT ⁽⁴⁾							
	Flange ⁽⁵⁾	25						

(1) Pressão Estática, não pulsante

(2) Valores de referência (Vazão está relacionada com pressão do sistema, restrições hidráulicas, viscosidade e temperatura do fluido)

(3) Viton é marca registrada da Dupont

(4) Conexão Roscada interna (Rosca externa viável sob encomenda)

(5) Conexão Flangeada ANSI 150 psi / ANSI 300 psi - Alternativamente com uma metade flangeada e outra roscada

(6) Força Axial necessária para a ruptura dos parafusos fusíveis (desacoplamento)

Componentes de substituição obrigatória pós ruptura ou de manutenção

Kit BWS 01 - Pós Ruptura

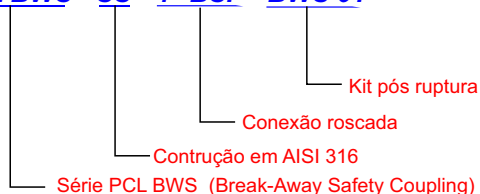
- Parafuso Especial de Acoplamento
Qde: 3 peças
- Porcas de fixação do parafuso
Qde: 6 peças

Kit BWS 02 - Manutenção

- Anéis de Vedação (viton) - internos da Válvula
Qde: 2 peças (1 por metade)
- Anéis de Vedação (viton) - externos da Válvula
Qde: 2 peças

Como codificar para pedido how to order

Ex: **PCL BWS - SS - 4" BSP - BWS 01**



GESTÃO DA QUALIDADE
ISO 9001/2015



www.engatespcl.com.br